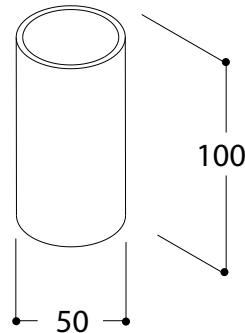


ref **MICRO OBO ROUND LUXEON M & FOCUS** (ed.2016)

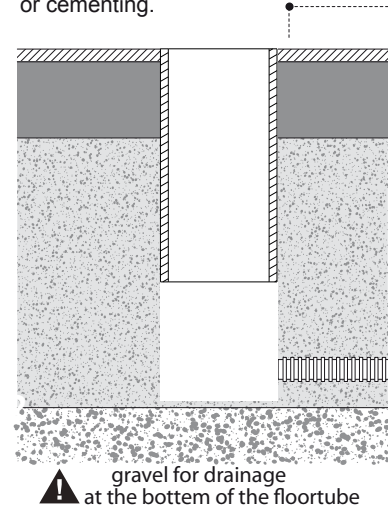
362621	MICRO OBO ROUND CLEAR GLASS LUX M 2700 36°	STAINLESS STEEL
362623	MICRO OBO ROUND CLEAR GLASS LUX M 2700 36°	ANO
362670	MICRO OBO ROUND CLEAR GLASS LUX M 3000 36°	STAINLESS STEEL
362672	MICRO OBO ROUND CLEAR GLASS LUX M 3000 36°	ANO
362625	MICRO OBO ROUND FOCUS CLEAR GLASS LUX M 2700 36°	STST + BLACK FOCUS
362627	MICRO OBO ROUND FOCUS CLEAR GLASS LUX M 2700 36°	ANO + BLACK FOCUS
362628	MICRO OBO ROUND FOCUS CLEAR GLASS LUX M 2700 36°	BLACK ANO + GOLD FOCUS
362629	MICRO OBO ROUND FOCUS CLEAR GLASS LUX M 2700 36°	BLACK ANO + BLACK FOCUS
362675	MICRO OBO ROUND FOCUS CLEAR GLASS LUX M 3000 36°	STST + BLACK FOCUS
362677	MICRO OBO ROUND FOCUS CLEAR GLASS LUX M 3000 36°	ANO + BLACK FOCUS
362678	MICRO OBO ROUND FOCUS CLEAR GLASS LUX M 3000 36°	BLACK ANO + BLACK FOCUS

**!** Only use floortube for correct installation



Make sure the floortube is securely fixed, for example by glueing, plastering or cementing.

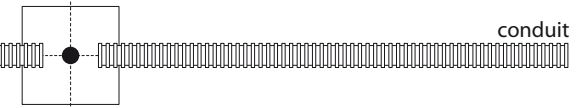


Push the connecting cable through the conduit to a separate waterproof junctionbox.

Leave enough spare cable to allow the luminaire to be lifted out.

The cable connection must be strain-relieved.

DO NOT REMOVE the factory pre-wired cable



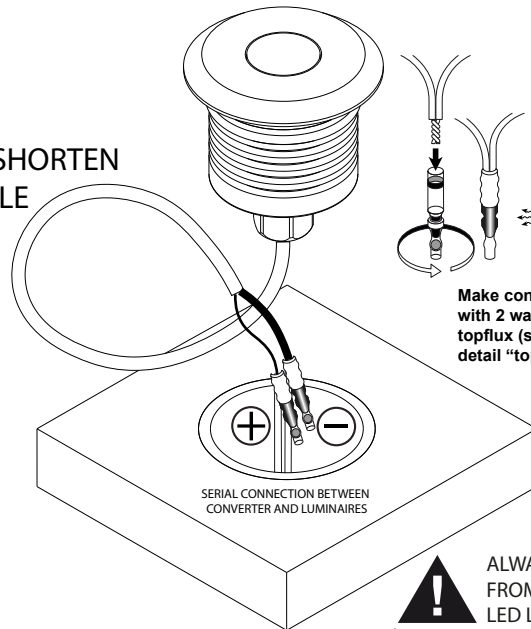
**GENERAL INFORMATION**

lamptype	LUXEON M (400/429lm*)
fitting	none
Color temp	2700K / 3000K*
cri	80
sdcmm	3
watt	3.82W (Vf=10.95V)
current	350 mA DC
symbol	
gear	Convertor not incorporated
ip/class	IP67
application	Exterior - Interior
orientation	Floor mounted
dimmmable	Dimmmable PWM
weight	0.2 / (0.3 FOCUS)

**ACCESSORIES NEEDED**

ref 369650	Floortube
------------	-----------

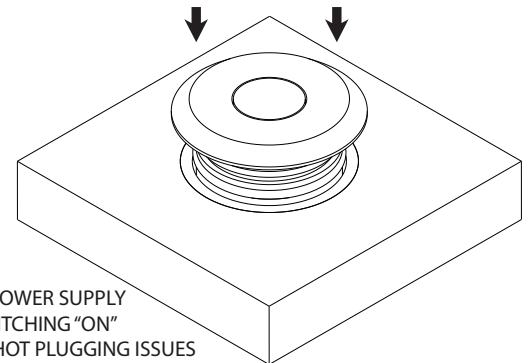
**DO NOT SHORTEN THIS CABLE**



**DETAIL "TOPFLUX":**  
1. join 2 cables per pole by twisting  
2. twist topflux on combined cable clockwise  
3. heat topflux (400°C) until resin and solder runs out (this could last 1-2 minutes)

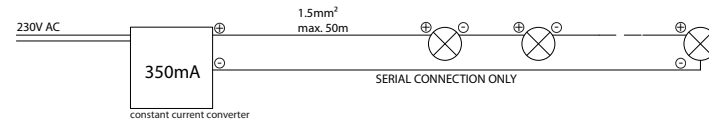
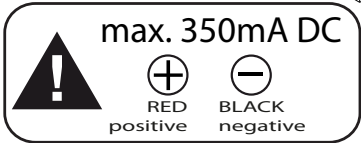
Make connection with 2 watertight topflux (see detail "topflux")

Use soap or soapwater in the floortube and push down the Micro Obo gently.



**!** ALWAYS DISCONNECT MAINS POWER SUPPLY FROM CONVERTER BEFORE SWITCHING "ON" LED LUMINAIRES TO PREVENT HOT PLUGGING ISSUES

**!** FOR COMPATIBLE CONVERTERS SEE LEDCONVERTER MATRIX



**INSTALLATIE- EN ONDERHOUDSRICHTLIJNEN m.b.t. FABRIEKSGARANTIE.**  
1. DE VERBINDINGEN EN HET UITSTETTEN VAN DEZE TOESTELLEN DIENEN ALTID TE GEBEUREN DOOR EEN ERKENND ELECTRO-INSTALLATEUR.  
2. DEZE VERLICHTINGSSTELLEN MOETEN GENSTELLEN WORDEN VERBODEN EN GETEST WORDEN VOLGENS DE NATIONAAL GELDENDE REGLEMENTEN OP DE ELECTRIESCHE INSTALLATIES (BELGIE/A. R. E. I., DUITSLAND: DIN VDE 0100 TEIL 559 A2, ... DEZE OPSOMMING IS LOUETER INFORMATIEF)  
3. DE TECHNISCHE BLSLUITER MOET GEZIEN WORDEN ALS ONDERDEEL VAN DE ALGEMENE VERKOOPVOORWAARDEN VAN TAL N.V.  
4. DE ELECTRO-INSTALLATEUR IS VERANTWOORDELIJK VOOR HET GEBRUIKEN VAN VOORSCHIEKAPPARATUUR DIE VOLDOET AAN DE GELDENDE CE EN EMC NORMEN.  
5. VERVANG DE LAMP (EN) ALTID MET DE GROOTSTE ZORG, ZIE I(S)ZIJN UITREKSTRIKBAAR.  
6. OPGEFASST: PLAATS NOOIT DE LAMP MET BLOTE HANDEN, GEBRUIKALTIJD EEN DOEK!

**INSTRUCTIONS D'INSTALLATION ET D'ENTRETIEN A RESPECTER VIS-A-VIS DE LA GARANTIE.**  
1. LE PLACEMENT, LE RACCORDEMENT ET L'ESSAI DE CET APPAREIL DOIVENT TOUJOURS ETRE EFFECTUES PAR UN INSTALLATEUR ELECTRICIEN AGREE.  
2. LES LUMINAIRES DOIVENT ETRE INSTALLEZ, BRANCHEZ ET TESTES SUIVANT LE REGLEMENT NATIONAL SUR LES INSTALLATIONS ELECTRIQUES EN VIGUEUR (BELGIE/A. R. E. I., ALLEMAGNE: DIN VDE 0100 TEIL 559 A2, ... CETTE ENUMERATION EST INDICATIVE)  
3. CE MANUEL D'INSTALLATION TECHNIQUE REPRESENTE UNE PARTIEDES CONDITIONS GENERALES DE VENTE DE TAL N.V.  
4. L'ELECTRO-INSTALLATEUR EST RESPONSABLE POUR L'USAGE DE BALLASTS, TRANSFO'S, ... CONFORMES AUX NORMES CE ET EMC EN VIGUEUR.  
5. REMPLACEZ TOUJOURS L'AMPOULE (LES AMPOULES) AVEC PRUDENCE ELLES (S) SONT TRES FRAGILE (S).  
6. ATTENTION: NE JAMAIS REMPLACER L'AMPOULE AUX MAINS NUES, UTILISEZ TOUJOURS UN CHIFFON !

**INSTALLATION AND MAINTENANCE INSTRUCTIONS IN VIEW OF THE MANUFACTURER'S GUARANTEE.**  
THE CONNECTION AND TESTING OF THE DEVICES SHOULD ALWAYS BE PERFORMED BY A RECOGNIZED ELECTRICIAN.  
2. THESE LIGHTING DEVICES NEED TO BE INSTALLED, CONNECTED AND TESTED FOLLOWING THE OFFICIAL NATIONAL INSTRUCTION GUIDE FOR ELECTRICAL INSTALLATIONS (BELGIUM/A.R.E.I., ALLEMANY: DIN VDE 0100 TEIL 559 A2, ... THIS ENUMERATION IS JUST AN INDICATION)  
3. THIS TECHNICAL ENCLOSURE NEEDS TO BE ADDED TO THE GENERAL SALES CONDITION OF THE TAL N.V.  
4. THE ELECTRO TECHNICIAN IS RESPONSABLE TO USE BALLASTS, TRANSFORMERS, ... WHICH MEET THE VALID CE AND EMC RULES.  
5. ALWAYS REPLACE THE LAMP (S) WITH MOST CAUTIOUSNESS; THE LAMP (S) IS (ARE) VERY FRAGILE.  
6. ATTENTION: NEVER REPLACE THE LAMP WITH BARE HANDS, ALWAYS USE A CLOTH !

**MONTAGE- UN UNTERHALT INSTRUCTIONEN ZU BEACHTEN MIT BEZUG AUF DER GARANTIE.**  
1. DIE MONTAGE, DER ANSCHLUSS UND DAS ABSTESTEN DER LEUCHTEN SOLL IMMER VON EINEM ZUSTAENDIGEN ELECTRO-INSTALLATEUR AUSGEFUHRT WERDEN.  
2. DIESE LEUCHTEN MUESSEN INSTALLIERT, ANGESCHLOSSEN UND GETESTET WERDEN NACH DER ALLGEMEINEN NATIONALEN REGLEMENTATION/BUEBER DIE ELEKTRISCHE INSTALLATIONEN (BELGIEN/A.R.E.I., DEUTSCHLAND: DIN VDE 0100 TEIL 559 A2, ... DIESE AUFSTELLUNG GESCHICHT DURCH EXEMPLATIVEN TITEL UND KANN NICHT ALS LIMITATIV ODER EXAKTIV BETRACHTET WERDEN).  
3. DIE TECHNISCHE GEBRAUCHS- UND WARTUNGSHILFE ZU DEN ALLGEMEINEN VERKAUFSGEBINGUNGEN VON TAL N.V.  
4. DER ELEKTRO-INSTALLATEUR IST VERANTWORTLICH FUR DAS VERWENDEN VON CE UND EMC GEPRUEFTE VORSICHTSGERATE.  
5. DIE LAMPEN(S) SOLL(EN) IMMER SEHR VORSICHTIG ERSAETZT WERDEN.  
6. VORSICHT: MAN DARF NIE DIE LAMPE MIT DEN NACKTEN HAENDEN BERUEHREN, MAN SOLL IMMER EINEN TUCH BENUTZEN !